

2012.02.01
2012.03.04
07.11
2011.06.03

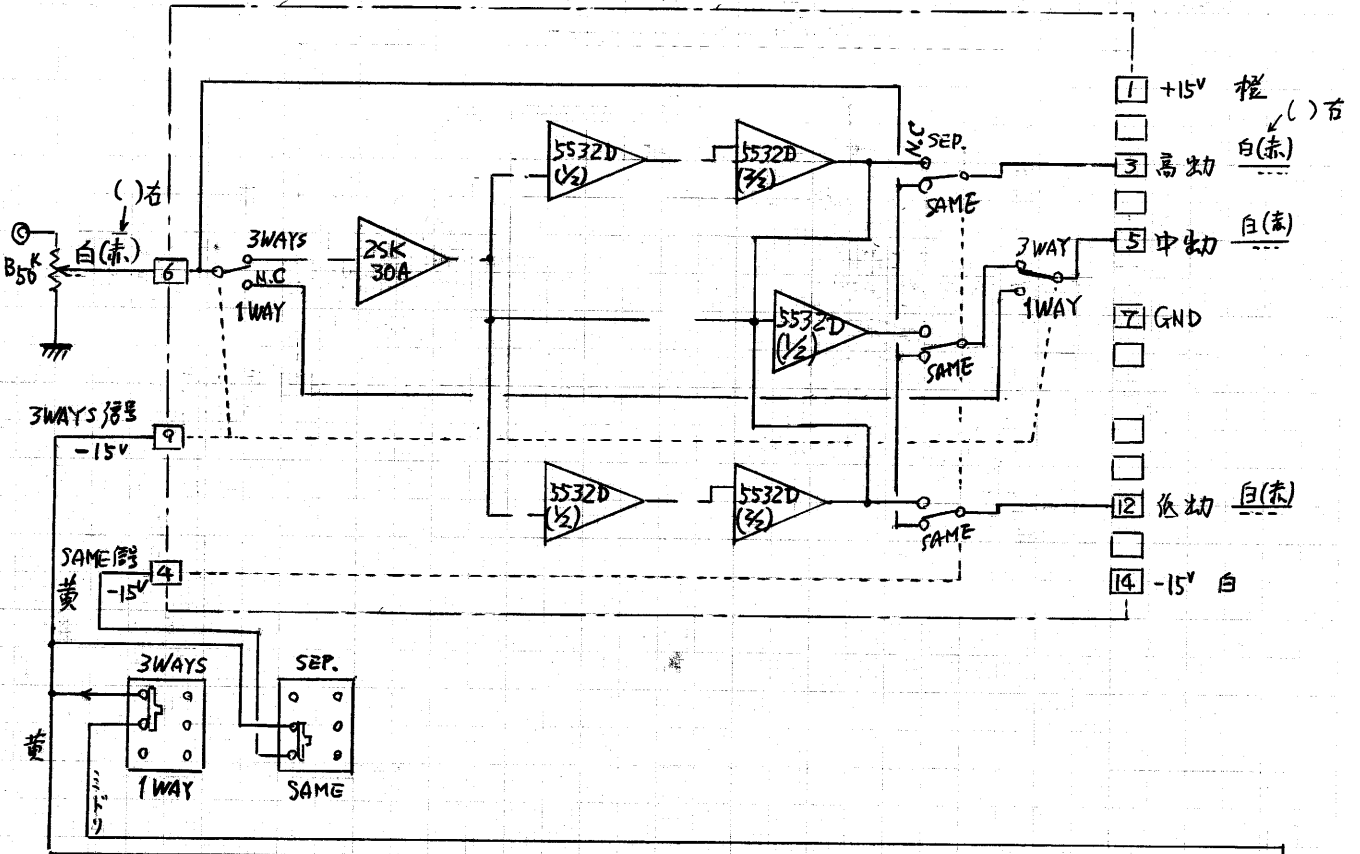
2013.02.18
2013.01.31 低・中・高の各々に録音
(SAMEと書く)

3WAYSアンプ 基板外配線図

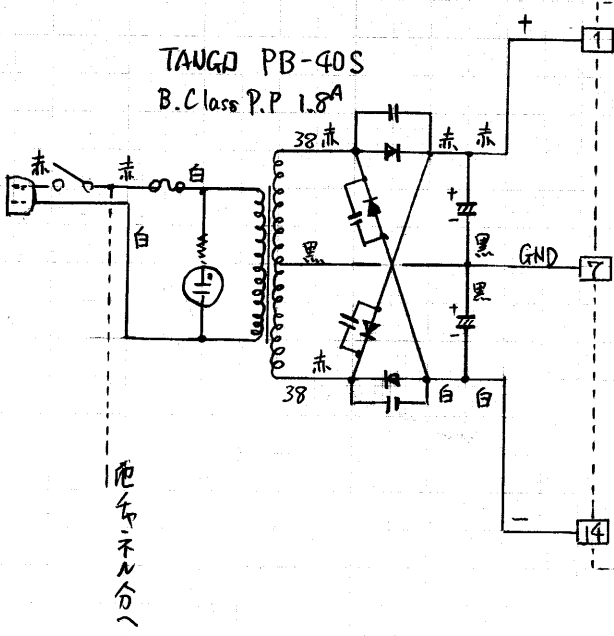
SAME: 低・高音域のメインアンプの電源がONになる3WAYSの下でのみ可能です

註. 切替地点(C)がある小型リレーは2程が最大です. 3程・4程のリレーは現在いません

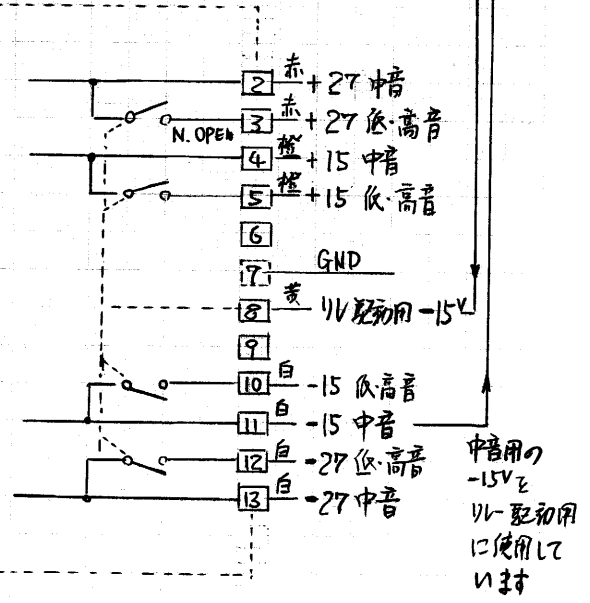
分割フィルタ基板



電源部 (片4チャンネル)



電源基板



中音用の
-15Vと
リレー初用
に使用して
います