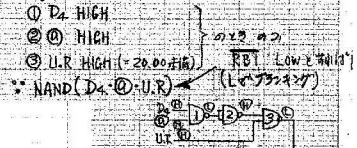
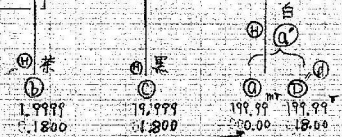
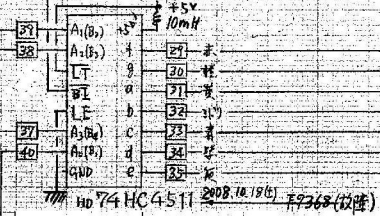
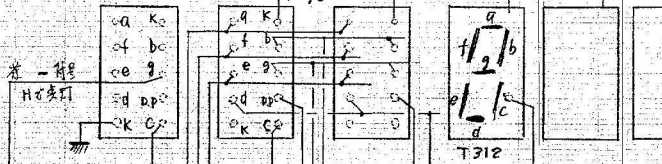
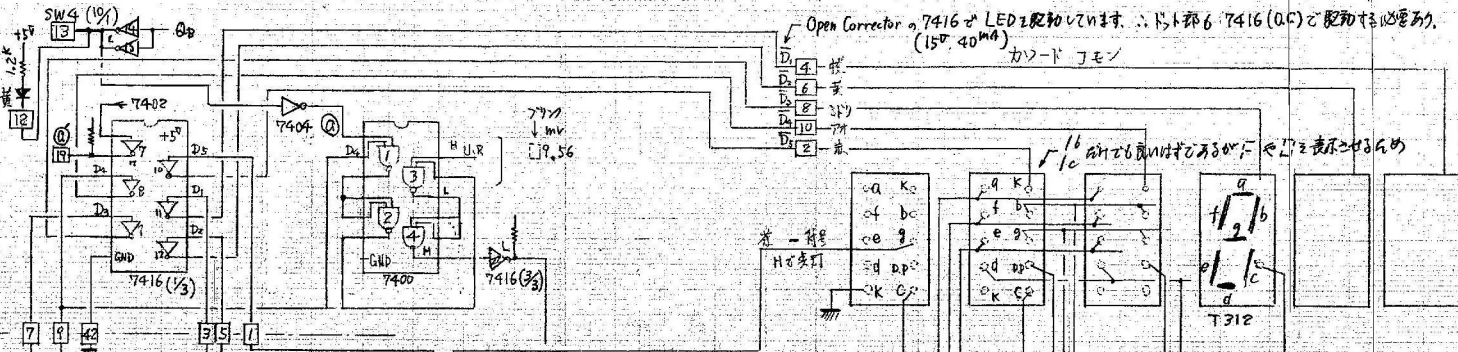


LED 表示回路 (オートレンジ回路は別紙)

2010.07.27/14
2008.10.26
2008.10.23/10.24



2008.10.23
Pin 2 : OPEN = 5.04V
GNDに付して (3/2)
for 1/10 規格 530mV
(Oscen 幅 2.000ms)
LEDの表示は約3μV
⇒ 表示の通り
最小 Digit
保持は 3μV
222ms

① 7103A ② 7135
8025A 同等
に要増
2010.07.14

2008.10.26 7103/8052 (7135) の芝居基の 7103/8052 で確認す。
2W 7135 (本誌使用基) びも確認す。