

2012.02.01
2012.03.04
07.11
2011.06.03

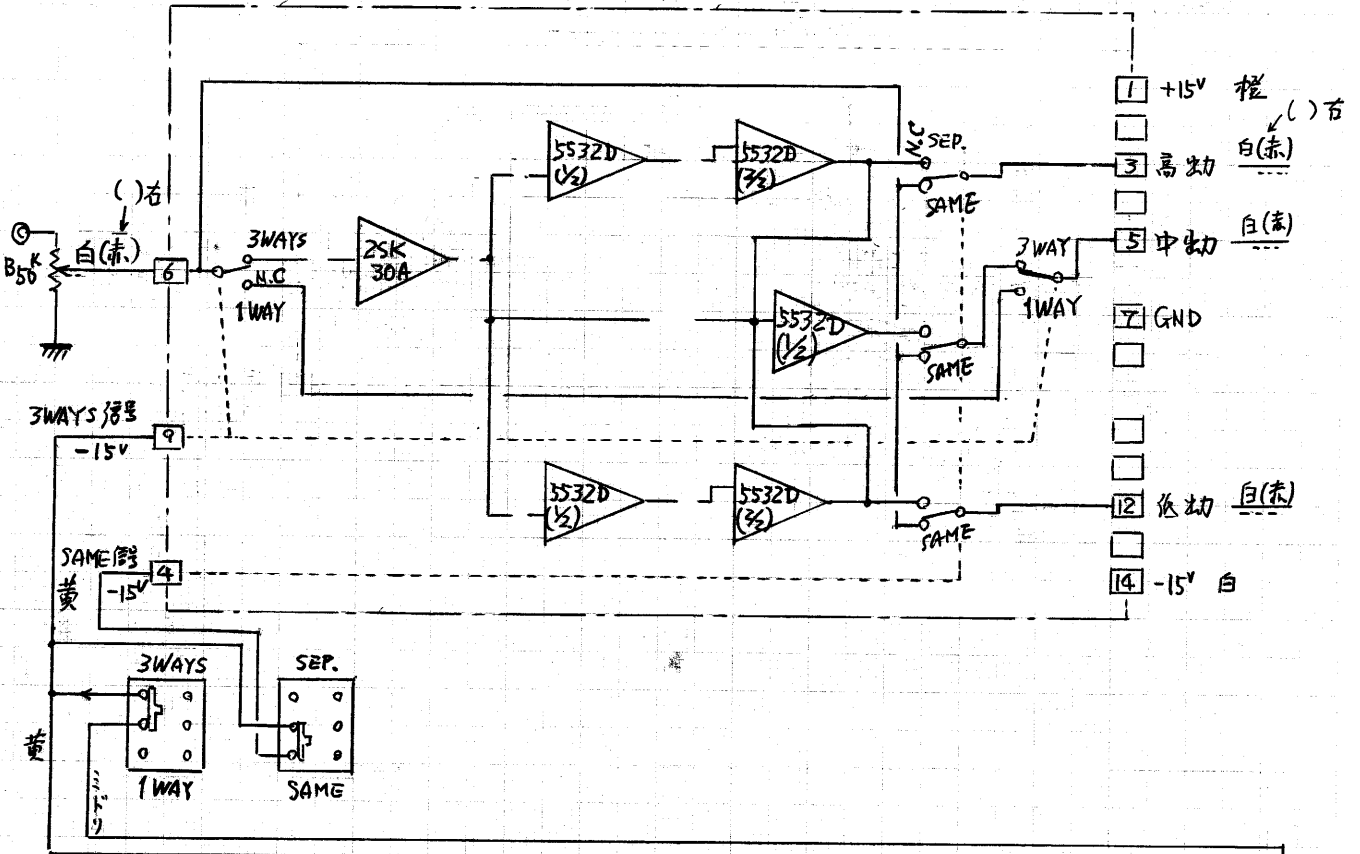
2013.02.18
2013.01.31 低・中・高の各々に録音
(SAMEと書く)

3WAYSアンプ基板外配線図

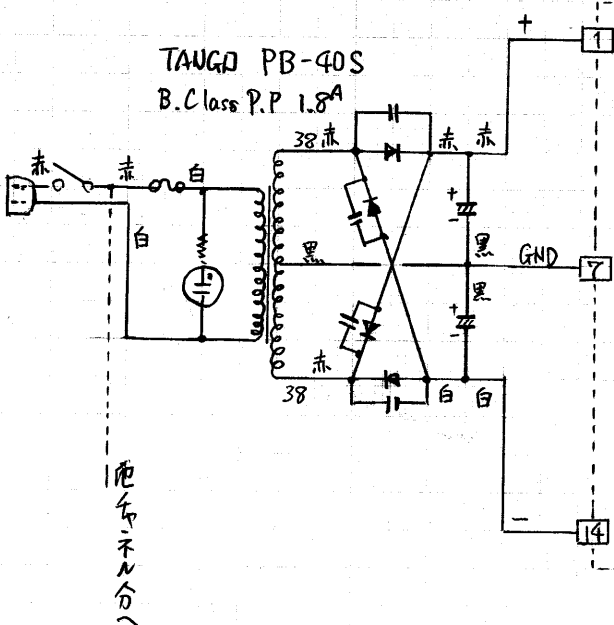
SAME: 低・高音域のメインアンプの電源がONになる3WAYSの下でのみ可能です

注: 切替地点(C)がある小型リレーは2程が最大です。3程・4程のリレーは現在いません

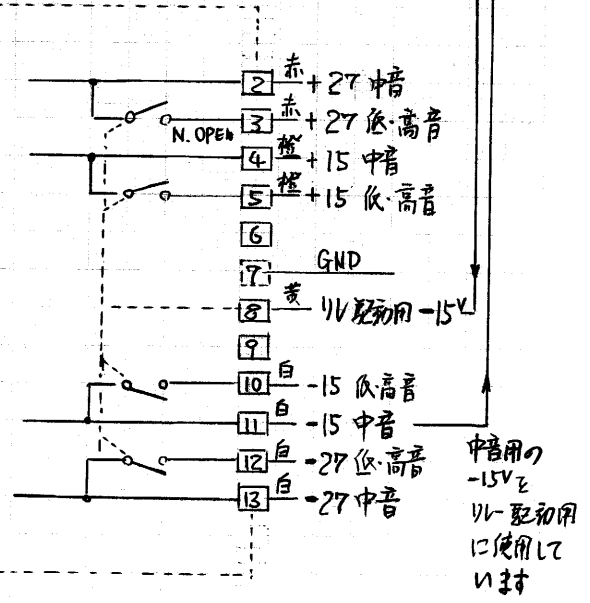
分割フィルタ基板



電源部 (片4チャンネル)

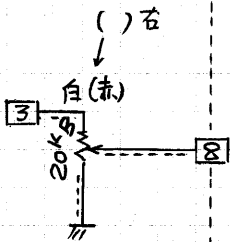


電源基板

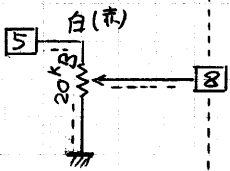
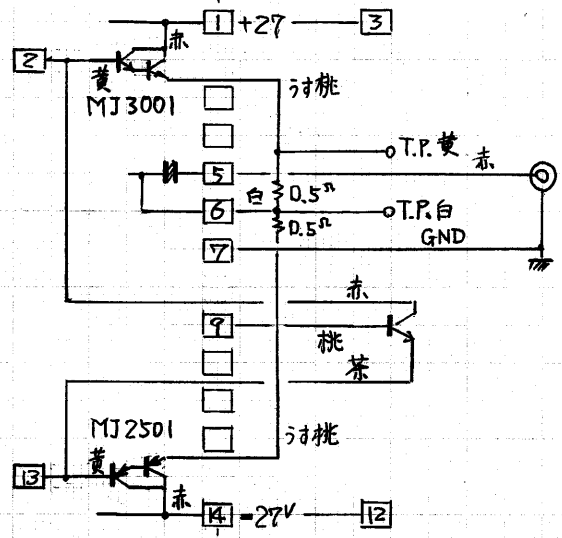


中音用の
-15Vと
リレー最初用
に使用して
います

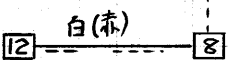
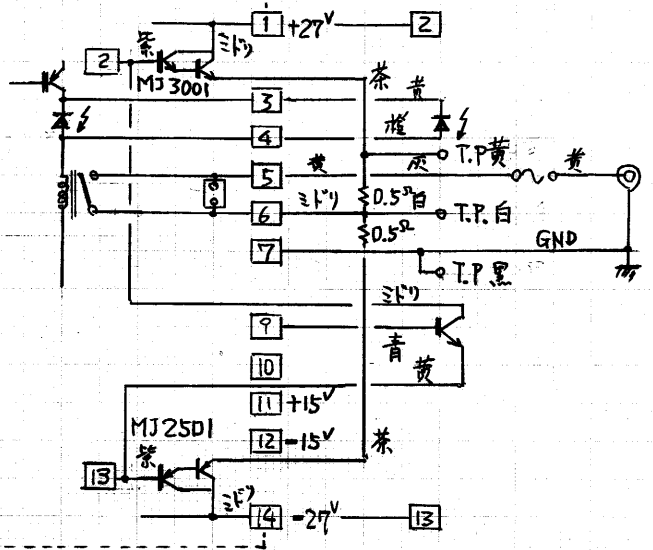
2012. 03.04
 2011 06.12
 06.04
 2011. 06.03



高音域



中音域



低音域

2012.03.04
 $R_f \approx \frac{9.1k \parallel 9.1k}{1.03 \times 10^{-2}}$
 出力 $\approx \frac{1}{2}$ (4V \approx 20dB)
 12.3dB
 注. 中. 高音部同时亦 $\frac{1}{2}$ 加在了焉

